

Basis-Ölkessel

Preiswerter Heizkessel für Ein- und Zweifamilienhäuser

OK **vbasic**

Kompakte Bauweise

Nennwärmeleistung: 21/31 kW

Normnutzungsgrad 91,5 %

Low-cost-Preissegment

Kessel komplett montiert

Kessel mit je zwei Vor- und Rücklaufanschlüssen

Kombinierbar mit der Stand- oder Tiefspeicherserie

Grundschaltfeld mit Power-Schnittstelle

aufrüstbar mit witterungsgeführter Regelung

Basic OK-21 Kombinierbar mit Interdomo Öl-Blaubrennerpaket zum Unit

Einfache Kesselreinigung



INTERDOMO

Zukunft in Bestform



Kesselansicht
Auslieferungszustand

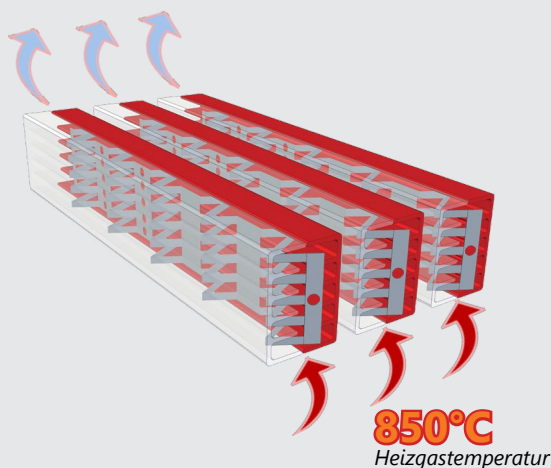
Ein heisser Tipp für eiskalte Rechner:
die Niedertemperatur Heizkessel Basic OK 21 / 31
Unter der klar definierten Maxime

- » **energiesparend**
- » **effizienz**
- » **umweltfreundlich**
- » **Qualität**
- » **preiswert**

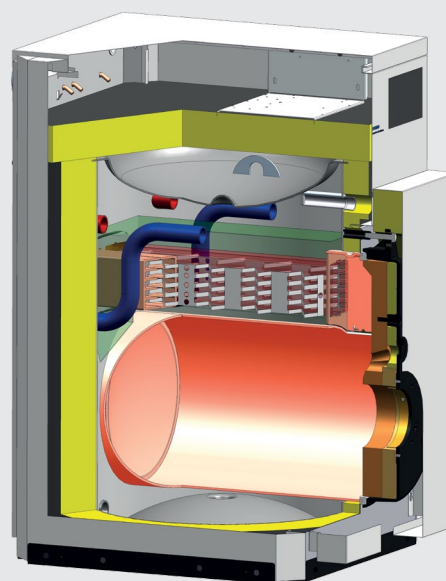
ist das Ergebnis : Ein Stahl-Heizkessel der für
den entsprechenden Anwendungsbereich
eine optimale Lösung bietet.

Das perfekte Zusammenwirken aller verschweißten heiztechnischen
Komponenten optimiert das System des Interdomo Niedertemperatur-
Heizkessels Basic OK 21 / 31, und verringert das Risiko der Taupunkt-
unterschreitung auf ein Minimum.

140°C
Abgastemperatur



Das Herzstück des Basic OK 21 / OK 31
Das hocheffiziente Nachschaltheizflächenpaket
Als duo-Block beim OK 21 und trio-Block beim
OK 31



Schnittansicht

Auf einen Blick

- » Kompakte Bauweise mit einer Nennwärmeleistung von 21 und 31 kW
- » Heizkessel für Ein- und Zweifamilienhäuser im Low-cost-Preissegment
- » Kombinierbar mit nebenstehenden Standspeichern bzw. mit untergestellten Tiefspeichern
- » Kesselkörper aus Stahlblech (S235JRG2) geschweißt mit zwei Vor- und Rücklaufanschlüssen
- » Kessel wird mit Isolierverkleidung, hochwertiger Mineralwoll Wärmedämmung, und Grundschaftfeld komplett montiert
- » Isolier-Blechverkleidung, weiß gepulvert (RAL 9016)
- » Einfache Reinigung des Heizkessels von vorne durch waagerechte Anordnung der Heizgaszüge
- » Grundschaftfeld für den manuellen Betrieb, mit Power-Schnittstelle für den Anschluss von witterungsgeführten Kessel- und Heizkreisregelungen, bzw. zum Anschluss einer Speichervorrangschaltung.
- » Wird auf Holzpalette, mit Kantenschutz aus Holz und Schutzfolie versehen, ausgeliefert
- » Auch als Unit, mit Öl-Blaubrenner und Schalldämmhaube aufrüstbar



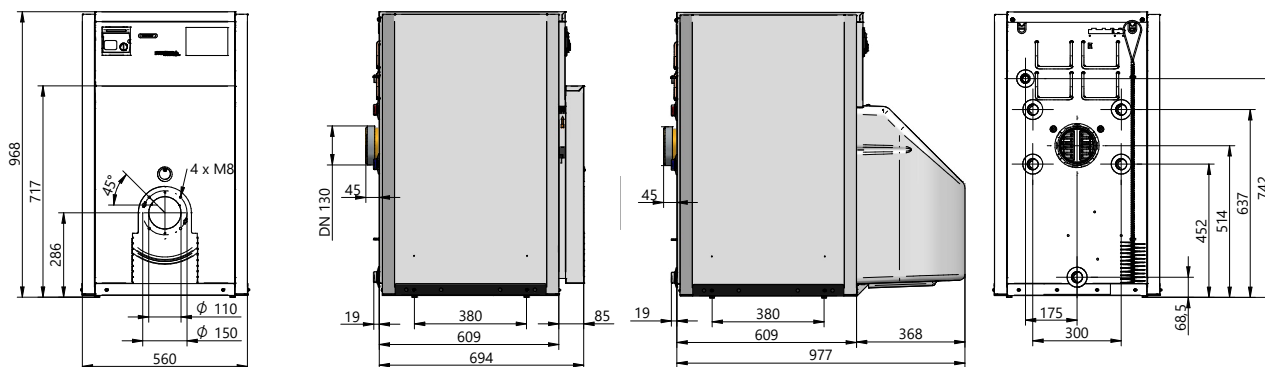
*Basic OK 21 / 31 mit Tür-Dämmblende
vorzugsweise einsetzbar bei Verwendung
von handelsüblichen Öl-Blaubrennern*



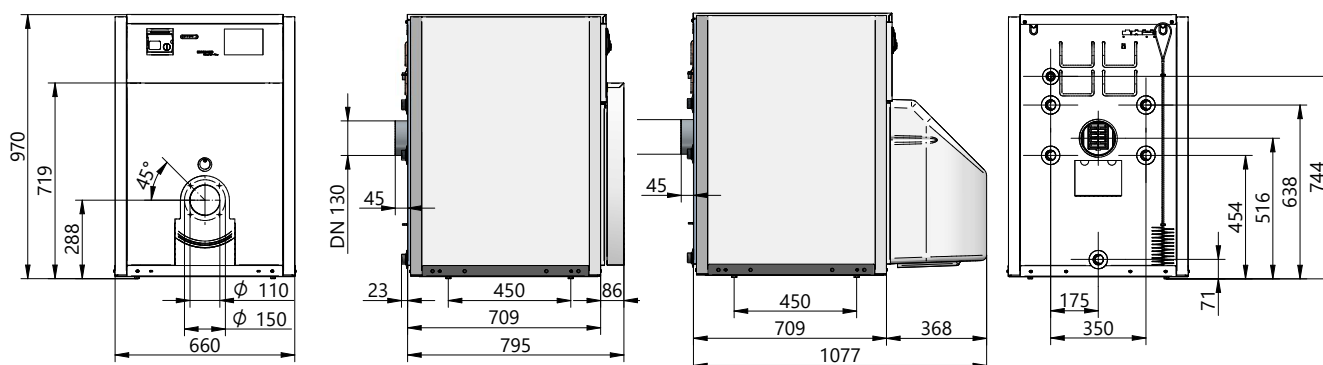
*Basic OK 21 mit Interdomo
Öl-Blaubrennerpaket
Tür-Dämmblende nicht erforderlich*

» Technische Details im Überblick

Maße Basic OK-21



Maße Basic OK-31



Technische Daten

Basic		OK-21	OK-31
Bauart-Zulassungskennzeichen		CE 2456 CL 101	
Nennwärmebelastung	kW	23	34,2
Nennwärmeleistung	kW	21	31
Raumheizungs-Jahresnutzungsgrad	%	86	86
Abgasverlust	%	5	5
Bereitschaftsverlust	%	0,5	0,45
Wasserseitiger Widerstand $\Delta T=20K$	mbar	2	4
Wasserinhalt Kessel	l	92	130
Feuerraumvolumen	l	40	46
Feuerraumdurchmesser	mm	320	320
Feuerraumlänge	mm	470	470
Heizgasseitiger Widerstand	Pa	19	19
Abgastemperatur	°C	142	140
CO₂ - Gehalt der Abgase	Vol%	12,5	12,5
Abgasmassenstrom	g/s	9,5	14
Notwendiger Förderdruck	Pa	5	5
Einstellbereich des Kesseltemperaturreglers	°C	38-75 (90)	38-75 (90)
STB-Abschalttemperatur	°C	110	110
Min. Kesseltemperatur	°C	38	38
Max. Betriebsdruck Kessel	bar	3	3
Elektrischer Anschluss	V / Hz	230 / 50	230 / 50
Absicherung durch Vorsicherung	A	10	10
Schutzart	IP	40	40
Schallleistungspegel (in Verbindung mit Brennerpaket)	dB	53	54
Abgasanschluss	NW	130	130
Anschlüsse Kessel, Vorlauf/Rücklauf/Entleerung	G	1	1
Versand-Gewicht (incl. Verpackung)	kg	140	183
Aufstell-Gewicht-Gewicht (ohne Wasserinhalt)	kg	120	155

INTERDOMO

Zukunft in Bestform

Interdomo GmbH

Rheiner Straße 151 • D-48282 Emsdetten • Tel.: 02572-23-0 • Fax: 02572-23-104

kontakt@interdomo.de • vertrieb@interdomo.de • service@interdomo.de • www.interdomo.de